

城乡规划学专业学术型硕士研究生培养方案

1. 所属学院：建筑与艺术学院 学科、专业代码：083300 获得授权时间：2006年

一、专业简介与培养目标

1. 学科、专业简介（400字以内）

本学科主要培养城市规划与设计研究的高级复合型人才。城乡规划学是以工学为主，涉及人文、艺术、自然等多领域的综合学科。在校培养将工程技术学习与艺术理论学习紧密结合，着重提高学生的独立思考与创作能力。根据本专业的工程性、职业性和学术性特点，以学校提倡的“以教学为中心，教学、生产和科学研究三结合”的办学方针为出发点，结合专业培养方向，形成以教学和研究为中心，以设计为主线，以工程实践为主要契机的整体优化的培养模式。本专业培养的硕士毕业生可成为城市规划行政部门管理人员、规划设计院（公司）高级专门设计人才，可从事城市规划及相关专业的教学工作、技术与管理工作。

2. 专业培养目标（Learning Objectives）

- L01) 具有本学科坚实的理论基础和系统的专门知识；
 - L02) 掌握本学科的科学方法和技术；
 - L03) 具有扎实的规划设计能力；
 - L04) 能熟练阅读本专业外文文献，有一定外语听说能力；
 - L05) 具有较强的计算机应用和信息获取能力；
 - L06) 具有较强的综合素质、较强的交流与表达能力、团队合作精神和创新能力；
 - L07) 具有从事本学科研究工作、教学工作和独立担负本学科领域内专门技术工作能力
- 具有

3. 主要研究方向

- (1) 城市设计及理论
- (2) 传统村落保护与更新研究
- (3) 城市公共空间与环境设计研究
- (4) 城乡规划体制与管理研究

二、课程设置与规划

1. 学制及学分

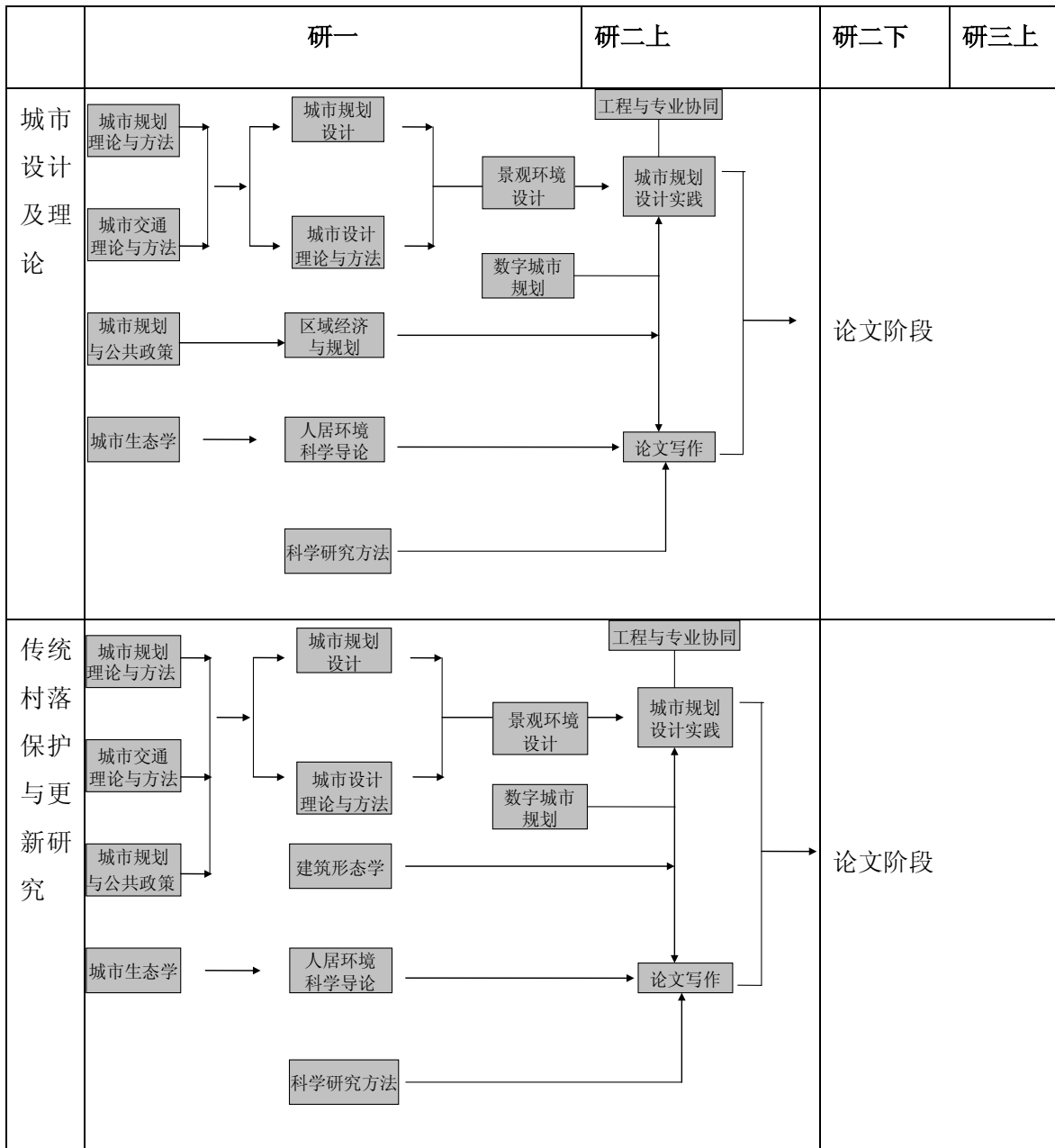
全日制学术型硕士研究生学制为 2.5 年，课程总学分为 28-32 学分，学位课程学分为 16-20 学分。跨专业及同等学力研究生需补修本科阶段至少两门主干课程，所修学分不计入课程总学分。

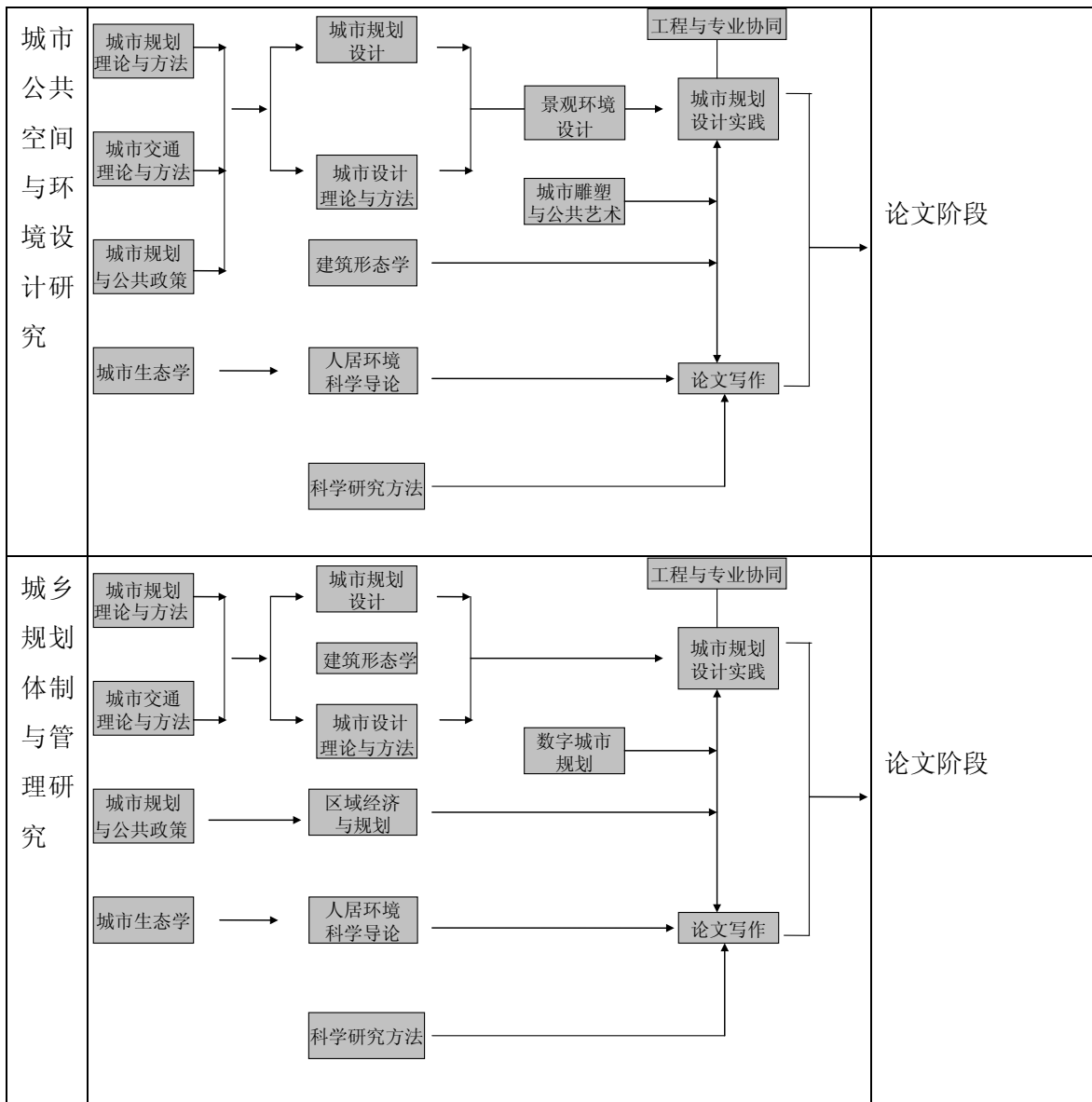
2. 课程设置方案：见课程设置一览表

3、课程地图

	A 培养学生具备专业基础及应用	B 训练学生知识与技术分析、解决问题之能力	C 训练学生设计能力及规划与整合及创新之能力	D 结合实际项目训练学生执行工程实务之相关知识与技能	E 培养学生认识与本专业相关的先进科技及跨领域知识之能力	F 培养学生团队合作精神，训练表达沟通及领导管理能力	G 培养学生端正品行、健全人格、爱岗敬业之专业精神
公共学位课							
城市交通理论与方法	⊙	⊙			⊙		
城市规划理论与方法	⊙	⊙			⊙		
科学研究方法	⊙	⊙					
专业必修课							
城市规划与公共政策	⊙	⊙			⊙		
人居环境科学导论	⊙	⊙			⊙		
城市生态学		⊙		⊙	⊙		
城市规划设计			⊙	⊙		⊙	⊙
专业选修课							
城市设计理论与方法		⊙	⊙		⊙	⊙	
景观环境设计		⊙	⊙		⊙		
建筑形态学			⊙		⊙	⊙	
城市雕塑与公共艺术			⊙		⊙	⊙	
区域经济与规划		⊙	⊙		⊙		
数字城市规划			⊙	⊙	⊙		
城市设计理论与方法		⊙		⊙	⊙		
实践课							
城市规划设计实践			⊙	⊙		⊙	⊙
工程与专业协同			⊙	⊙		⊙	⊙

4、课程关系图





5. 必修环节

必修环节采取学分制，考核合格可取得相应学分，研究生必须取得相应学分后才能进行论文答辩。必修环节学分不计入课程总学分。

(1) 文献阅读和开题报告

文献阅读从第二学期开始，导师根据研究生的研究方向，逐步安排文献资料阅读。每个研究生的文献阅读总量，一般不应少于 40 篇（必须包括外文阅读）。由导师进行考核。

研究生学位论文的开题报告应在文献阅读的基础上进行，并公开进行开题报告答辩会，通过后方可进行开题。开题报告在第三个学期内完成。

文献阅读和开题报告考核合格者，可取得 1 学分。

(2) 学术交流

研究生在学期间必须听 8 次以上学术报告，个人做一次 1 小时以上的学术报告，每次学术活动要有 500 字左右的总结报告。由院系成立考核小组，对该环节进行审定，合格者可取得 1 学分。

(3) 工作技术实践

工作技术实践内容可以是本科生的课程教学、辅导、试验、实习的指导，课程设计、毕业设计或毕业论文的辅导，也可以是厂矿企业、科研部门、工程单位的生产、科研技术或管理工作。

作为工作技术实践的一部分，硕士研究生培养方案中，将硕士生担任助教或助管工作设立为 1 个学分的必修环节。要求助教所助课程学时（或累计）不少于 48 学时；助管工作量当量等同于助教工作量要求。

对从事与本专业相关的工作在 3 年以上，并符合上述时间要求的硕士生，可以申请免修，由学院审查批准。

三、实践环节

1. 实践能力标准

(1) 实践能力标准

- (a) 城市规划创新能力；
- (b) 城市规划思想表达能力
- (c) 城市规划法规实施能力；
- (d) 城市规划合作能力；
- (e) 各专业协调能力。

2. 实践教学地图

课程名称	城市规划创新能力	城市规划思想表达能力	城市规划法规实施能力	城市规划合作能力	各专业协调能力
城市规划实践	⊙	⊙			
工程与技术协调			⊙	⊙	⊙

四、毕业设计与学位论文

1. 学位论文

硕士研究生用于科学研究和学位论文撰写的时间不得少于 1 年。

硕士学位论文对所研究的课题应当有新见解，能反映出作者掌握了坚实的基础理论和系统的专门知识，表明作者具有从事科学研究工作或独立担负专门技术工作的能力。

达到培养方案和授予学位的要求，完成硕士学位论文者可申请学位论文答辩。有关学位论文答辩按照我校相关管理办法和要求执行。

2. 论文发表

按照《合肥工业大学授予硕士学位工作办法》的规定执行。

3. 能力要求

城市规划与设计专业硕士研究生应掌握本学科相关基础理论、具备较强的专业技能和实践能力，具有从事本学科研究工作、教学工作和独立担负本学科领域内专门技术工作的能力。熟练掌握与专业方向相关的各种绘图类二维及三维软件，英语水平应达到能够正常进行外文阅读和基本交流的熟练程度。能够在导师指导下进行设计竞赛、课程教学、方案投标、课题申报、论文写作等相关科研工作。要求具备实事求是、诚实可信的学术道德，具备良好的团队合作精神与沟通能力以及较好的语言表达能力。

五、其他说明

其他未尽事宜，见学校研究生培养相关文件规定。

城乡规划学全日制学术型硕士研究生课程设置一览表

类别	课程名称	学时	学分	考核学期			考核性质		备注	
				一	二	三	考试	考查		
学位课	公共学位课	自然辩证法概论	18	1		√		√	选修一门	
		马克思主义与社会科学方法论	18	1		√		√		
		中国特色社会主义理论与实践研究	36	2	√			√	必修课程	
		英语	90	3	√	√		√		
		科学研究方法	16	1		√			√	必修
		城市交通理论与方法	32	2	√				√	
	城市规划理论与方法	32	2	√				√		
	专业学位课程	城市规划设计	32	2		√			√	一级学科必修课程
		城市规划与公共政策	32	2	√				√	
		人居环境科学导论	32	2		√			√	
城市生态学		32	2	√				√		
非学位课程	公共课程	英语口语	30	1	√	√			√	必修课程
		论文写作	16	1			√		√	
		公共实验	16	1			√		√	
		学科前沿专题	32	2	√	√			√	
	实践课	城市规划实践	32	2			√		√	必修课程
		工程与专业协同	32	2			√		√	选修课程
	专业课程	城市设计理论与方法	32	2		√			√	选修学分应满足规定最低总学分要求
		景观环境设计	32	2		√			√	
		建筑形态学	32	2		√			√	
		城市雕塑与公共艺术	32	2		√			√	
		区域经济与规划	32	2		√			√	
		数字城市规划	32	2		√			√	
必修环节	文献总数与开题报告	0	1					√	不计入总学分	
	学术交流		1	√	√	√		√		
	工作技术实践		1	√	√			√		

注：城乡规划学跨专业及同等学力研究生需补修本科阶段两门主干课程分别为：《城市规划原理一》；《城市修建性详规》。